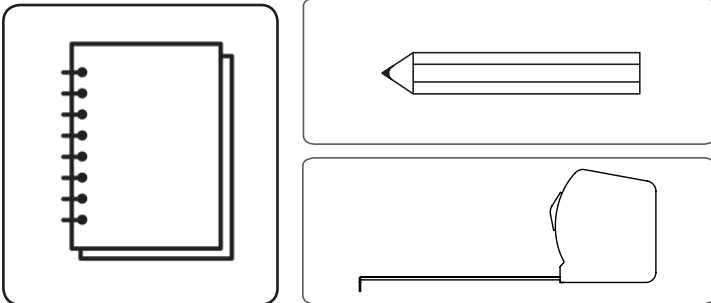
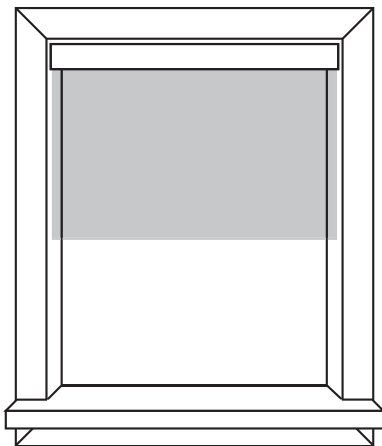
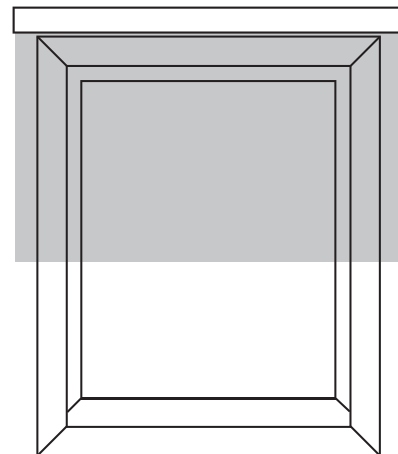


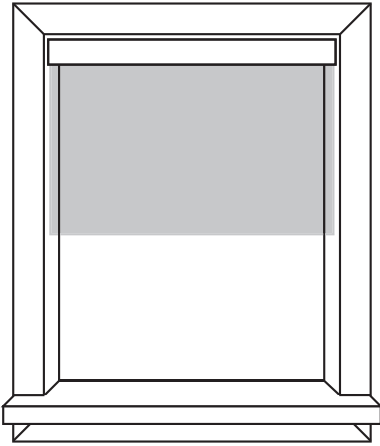
**TARVITTAVAT TYÖKALUT**

Kaikkien mittojen on oltava tarkkoja, jotta mittatilausverho sopii ikkunaasi täydellisesti. Jos meille ilmoitetut mitat ovat virheellisiä, räätälöityä tuotetta ei voi palauttaa. Ota siis kaikki mitat tarkasti ja tarkista ne toiseen kertaan.

**ASENNUSTYYPIT****Sisäpuolelle asennettava verho****Ulkopuolelle asennettava verho**

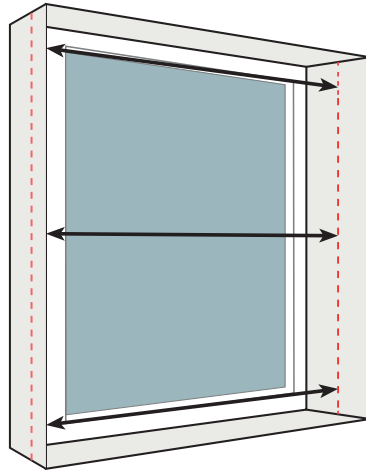
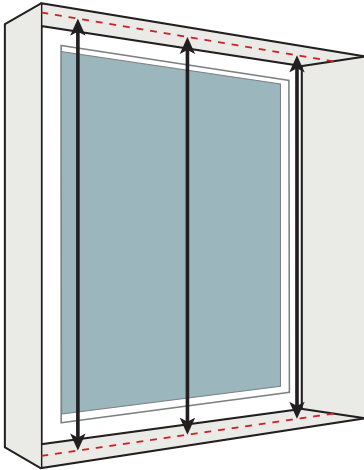
Suosittellemme yleensä sisäpuolista kiinnitystä edellyttäen, että ikkunakarmin syvyys on 40 mm verhojen asentamiseksi aukon sisäpuolelle. Jos ikkunakarmin syvyys ei riitä eikä asennus sisäpuolelle onnistu, tai jos ikkunassa on esteitä (esim. ikkunan kahva), suositellaan yleensä asennusta ikkunan ulkopuolelle (verhojen asentamista seinään tai ikkunan yläpuolella olevaan listaan). Kiinnikkeet voidaan suunnata joko ylä- tai pintakiinnitystä varten. Valinta riippuu siitä, mihin verho asennetaan.

## SISÄPUOLINEN ASENNUS SYVENNYKSEEN



Kun mittaat verhon leveyttä syvennyksessä, mittoihin on tehtävä pieni vähennys verhon täydellisen sopivuuden varmistamiseksi. Noudata alla olevia ohjeita ja vähennä 5 mm. Tämä kattaa valmistustoleranssin.

- Käytä metallista mittanauhaa, sillä muut mittanauhat voivat venyä ja antaa epätarkkoja mittauksia.



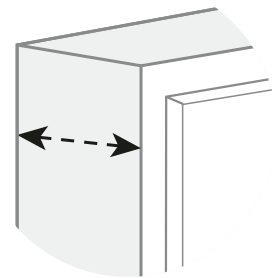
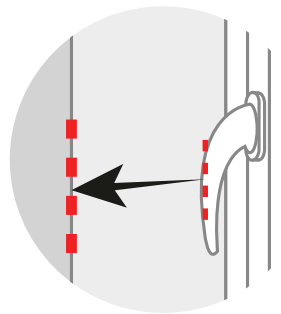
Mittaa sekä leveys että pituus kolmesta kohdasta, käytä pienintä mitta.



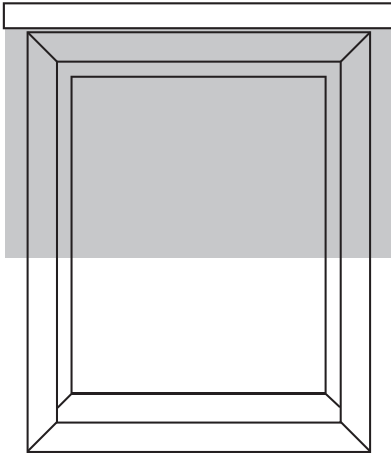
**Muista vähentää leveydestä 5–10 mm.**

## KÄYTÄNNÖN NEUVOJA

Tarkista, että syvennys on riittävän syvä verhoa varten. Huomioi myös mahdolliset esteet, kuten kahvat (katso kuva).



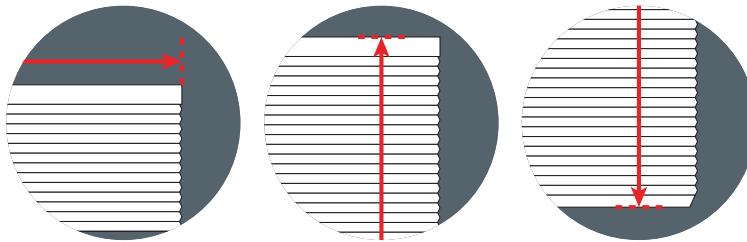
## ASENNUS SYVENNYKSEN ULKOPUOLELLE



- Valon minimoimiseksi suosittelemme, että verho ylittää ikkuna-aukon vähintään 70 mm:n verran ylhäältä ja 50 mm:n verran kummaltakin puolelta.
- Verhon ylimääräinen pituus alaosassa on henkilökohtainen valinta, huomioi kuitenkin esteet (esim. lämpöpatterit).
- Leveysmitta on verhon leveys mekanismi ja kiinnikkeet mukaan lukien.

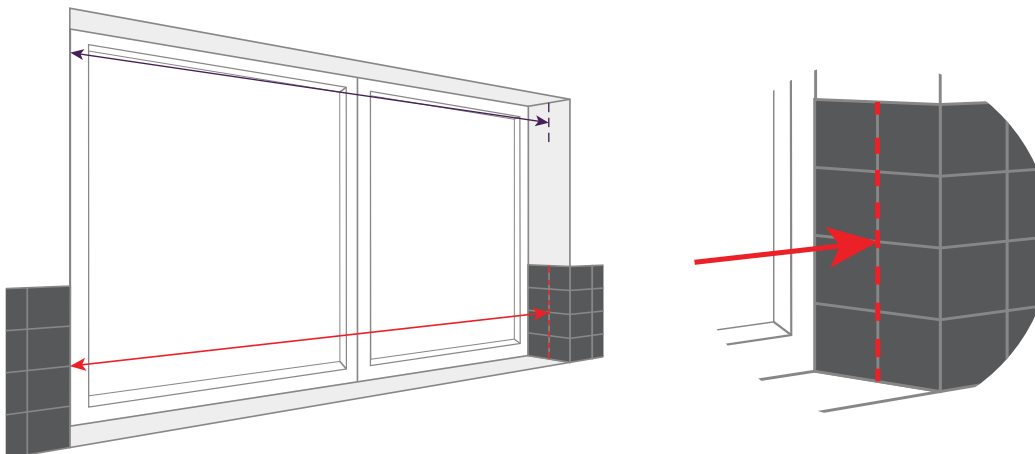
## KÄYTÄNNÖN NEUVOJA:

Jotta käyttötila olisi riittävä, verhon leveyden on oltava syvennystä/aukkoa kapeampi. Jos aukossa on esteitä (esim. laattoja alaosassa), verho on sovitettava aukon kapeimpaan leveyteen. Läpinäkymätöntä kangasta olevat verhot vähentävät hyvin valon määrää, mutta niiden reunojen ympäriltä tulee valoa. Tämä on erityisesti havaittavissa silloin, kun verhot asennetaan aukon sisäpuolelle..

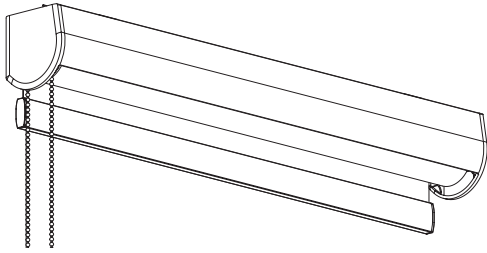


## OSITTAIN LAATOITETTU SYVENNYS

Jos kaakeleita on osittain syvennyksessä (usein keittiöissä ja kylpyhuoneissa), niiden välinen tila on todennäköisesti syvennyksen kapein kohta. Mittaa syvennyksen yläosasta ja laattojen välistä. Vertaa kahta mittaustulosta. Jos ero on alle 25 mm, käytä mittaa syvennyksen yläosasta. Käytä muussa tapauksessa laattojen välistä leveyttä. Verho on tällöin kiinnitettävä yläosasta tai etupuolelta. Toimi samoin, jos syvennyksen sisäpuolella on taulukisko, jalkalista tai muita esineitä.



## KASETTIRULLAVERHOT



Syvennys Kun tilaat kasettijärjestelmän, tilaamasi leveys on verhon kokonaisleveys kasetti mukaan lukien – rullaverhokokoonpano sopii kasettiprofiiliin. Vähennämme 10 mm antamastasi leveysmitasta, kun tilaat ikkuna-aukon sisään asennettavan kasettijärjestelmän. Näin varmistetaan, että kasettiprofiili sopii hyvin ikkuna-aukon alueelle (kasettiprofiilin molemmilla puolilla on 5 mm:n rako, kun se on asennettu). Kun tilataan asennus syvennyksen ulkopuolelle, toimitettu kasetin leveys on täsmälleen tilattu leveys (ei vähennystä).

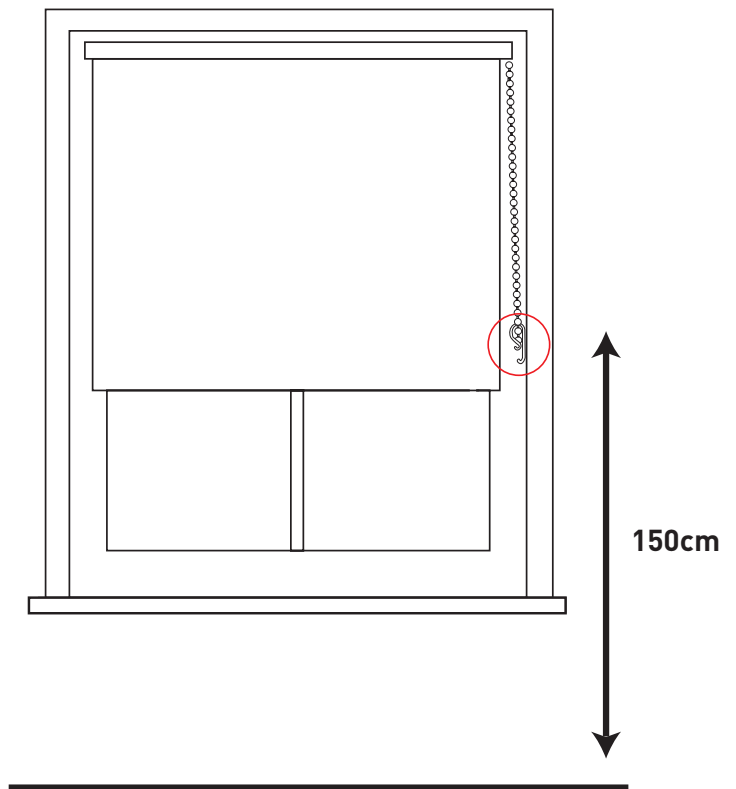
## KETJUN PITUUDEN MITTAAMINEN

Jotta voimme määrittää rullaverhojen ketjun pituuden tarkasti, pyydämme mittaamaan lattiasta kiinnikkeiden asennuskohtaan. Sama periaate pätee, jos verho asennetaan syvennyksen ulkopuolelle. Lapsia koskevien turvallisuusmääräysten mukaisesti vaadimme, että mittaat ehdottamasi asennuskorkeuden varmistaaksesi, että ketju on turvallisella etäisyydellä lattiasta. Turvaetäisyyden lattiasta on oltava vähintään 1,5 m, jos käytetään kiristyslaitetta.

### KETJUN VAKIOPITUUS (100 CM)

Narun ja/tai ketjun vakiokäyttöpituus on aina 100 cm. Alle 100 cm:n pituiset verhot valmistetaan vedettävällä ketjulla, joka on 2/3 korkeudesta. Jos esimerkiksi tilaat verhon, jonka korkeus on 60 cm ja valitset vakiokäyttöpituuden, ketjun pituus on 40 cm.

Kiristyslaite on asennettava mahdollisimman kauas ohjausmekanismista, jotta vetonaru(t) pysyvät kireällä. Korkeus – 150 cm.



Pienempien järjestelmien valoväli (28–35 mm).				
	Vasen puoli	Oikea puoli	Yhteensä	
Ketju	18	12	30	mm
Moottori	18	12	30	mm
Jousi	15	15	30	mm
<b>Keskisuurten/suurten järjestelmien (42/50 mm) valovälin mitat.</b>				
Vetonaru	20	12	32	mm
Moottori	18	12	30	mm
Jousi	15	15	30	mm
Kaksoisveto	22	15	37	mm

Pienempien järjestelmien valoväli (28–35 mm).

Kiinnikkeet



Keskisuurten/suurten järjestelmien (42/50 mm) valovälin mitat.

Kiinnikkeet

