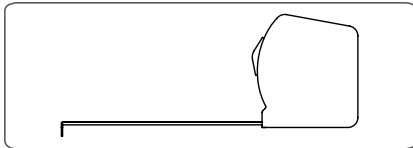
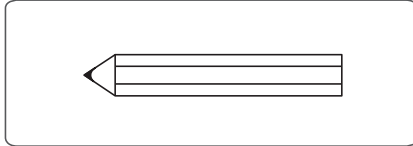
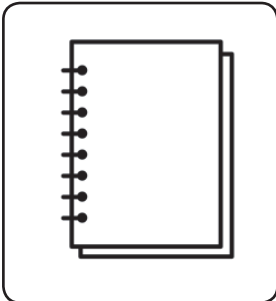
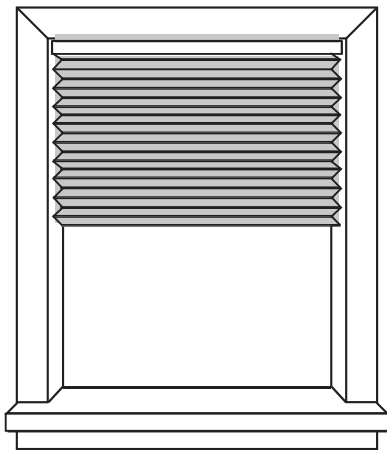
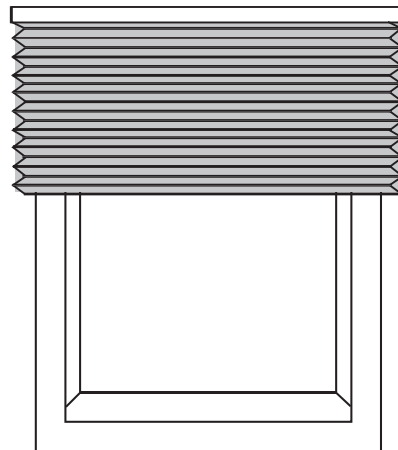


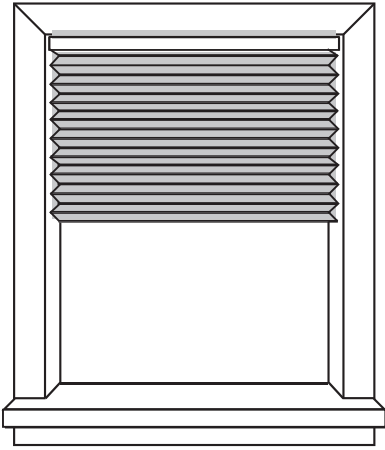
TARVITTAVAT TYÖKALUT

Kaikkien mittojen on oltava tarkkoja, jotta mittatilausverho sopii ikkunaasi täydellisesti. Jos meille ilmoitetut mitat ovat virheellisiä, räätälöityä tuotetta ei voi palauttaa. Ota siis kaikki mitat tarkasti ja tarkista ne toiseen kertaan.

ASENNUSTYYPIT**Sisäpuolelle asennettava verho****Ulkopuolelle asennettava verho**

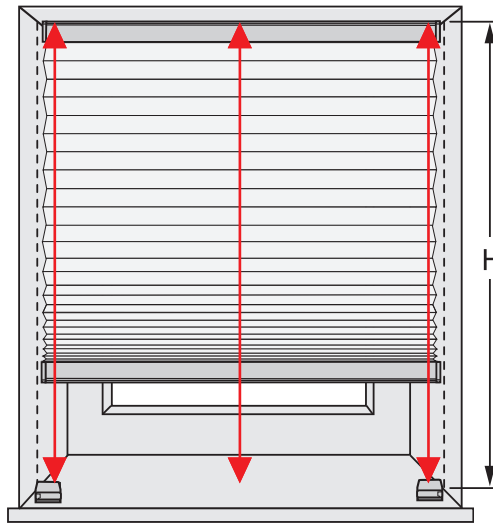
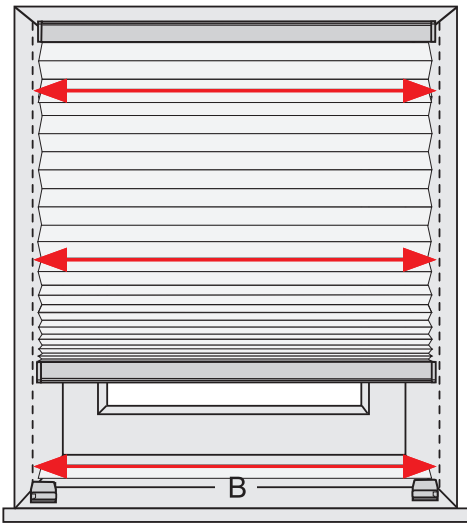
Suosittellemme yleensä sisäpuolista kiinnitystä edellyttäen, että ikkunakarmin syvyys on vähintään 40 mm. Jos ikkunakarmin syvyys ei riitä eikä asennus sisäpuolelle onnistu, tai jos ikkunassa on esteitä (esim. ikkunan kahva), suosittellemme asennusta ikkunan ulkopuolelle seinään tai ikkunan yläpuolella olevaan listaan.

SISÄPUOLINEN ASENNUS SYVENNYKSEEN



Kun mittaat verhon leveyttä syvennyksessä, mittoihin on tehtävä pieni vähennys verhon täydellisen sopivuuden varmistamiseksi. Noudata alla olevia ohjeita ja vähennä 5–10 mm. Tämä kattaa valmistustoleranssin ja varmistaa, että ikkunankehyykset eivät naarmuunnu.

- Käytä metallista mittanauhaa, sillä muut mittanauhat voivat venyä ja antaa epätarkkoja mittauksia.
- Lisätietoja on jäljempänä kohdassa Käytännön neuvoja.
- Tuplavekkikaihtimilla on eristäviä ominaisuuksia ja kunnollinen ilmanvaihto on tärkeää, kun ne asennetaan syvennyksen sisäpuolelle. Tuplavekkikaihtimet (honeycomb) on tilattava 2,8 cm sisäpuolista syvennystä kapeampina = 1,4 cm:n etäisyys karmista kummallakin puolella. Vaihtoehtoisesti voit asentaa verhon niin, että ikkunalasin ja verhon väliin jää vähintään 10 cm tilaa ilmanvaihdon varmistamiseksi. Näin vältetään lasin lämpömurtuminen.



Mittaa sekä leveys että pituus kolmesta kohdasta, käytä pienintä mitta.

B = Leveys, käytä pienintä mitta
H = Korkeus, käytä suurinta mitta.

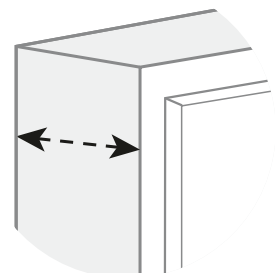
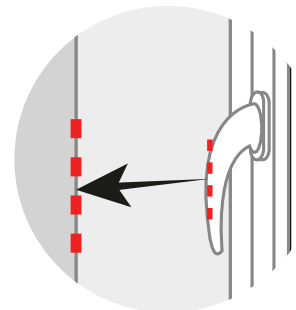
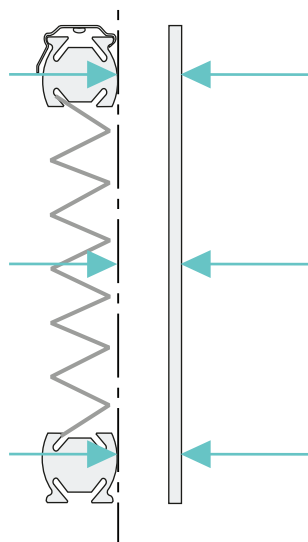
Tilauksen leveys:

Yksittäinen kangas: B miinus 5–10 mm
kenno-/kaksoiskangas: B miinus 28 mm.

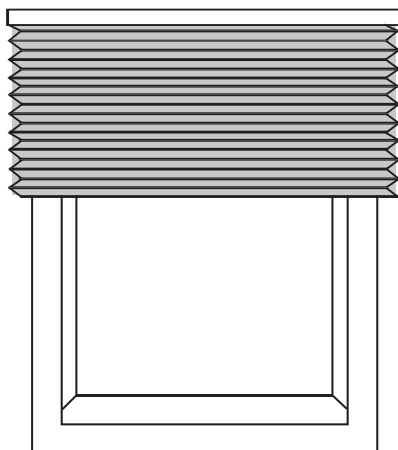
Tilauksen korkeus = H

KÄYTÄNNÖN NEUVOJA:

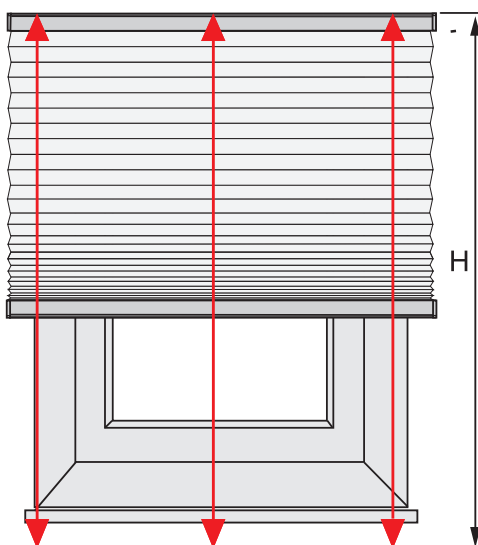
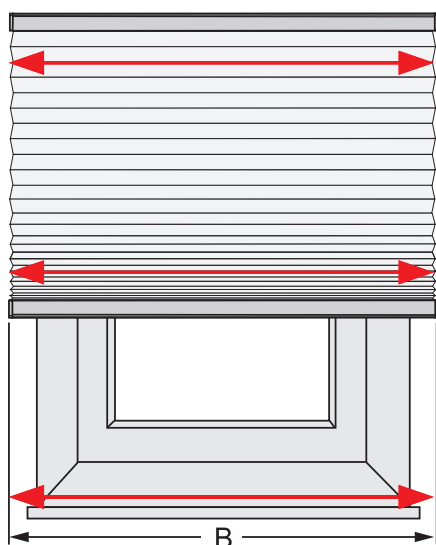
Tarkista, että syvennyks on riittävän syvä verhoa varten. Huomioi myös mahdolliset esteet, kuten kahvat (katso kuva).



ASENNUS SYVENNYKSEN ULKOPUOLELLE



- Valon minimoimiseksi suosittelemme, että verho ylittää ikkuna-aukon vähintään 70 mm:n verran ylhäältä ja 50 mm:n verran kummaltakin puolelta.
- Verhon ylimääräinen pituus alaosassa on henkilökohtainen valinta, huomioi kuitenkin esteet (esim. lämpöpatterit).



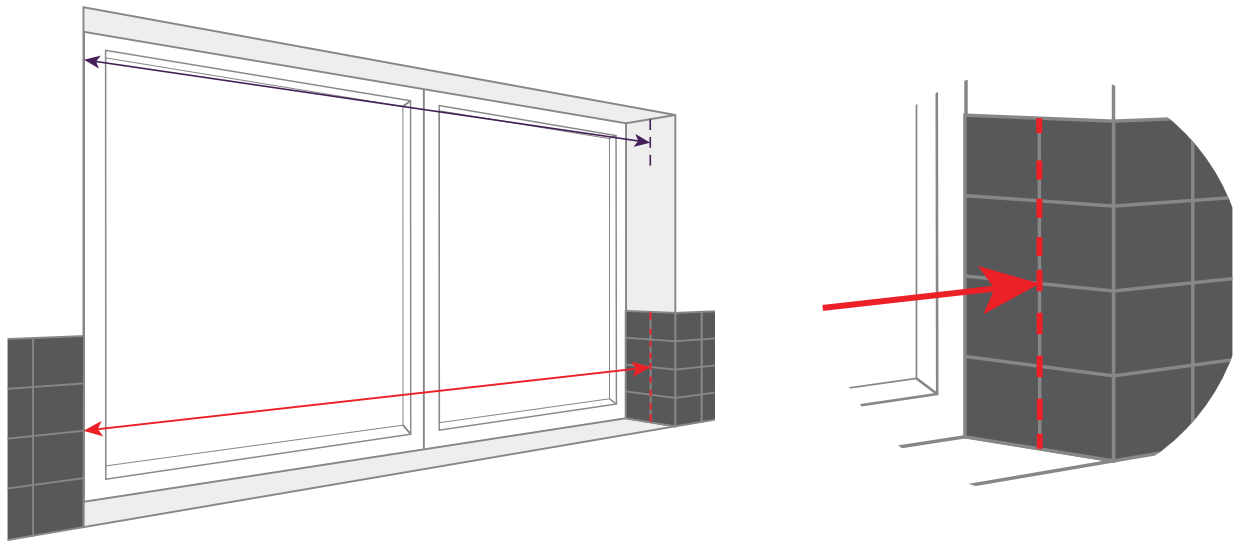
Vekkkikaihtimet ja tuplavekkikaihtimet ovat nelikulmaisia, ikkunasyvennykset eivät kuitenkaan useinkaan sitä ole. Ikkunan yläosa tai ikkunalauta ei välttämättä ole vaakasuorassa, ja sivuseinien väliset etäisyydet vaihtelevat usein. Etäisyys verhon reunasta ikkunaan voi myös vaihdella, joten verhot asennetaan joko samansuuntaisesti ikkunan kanssa tai aukon reunaan.*

*

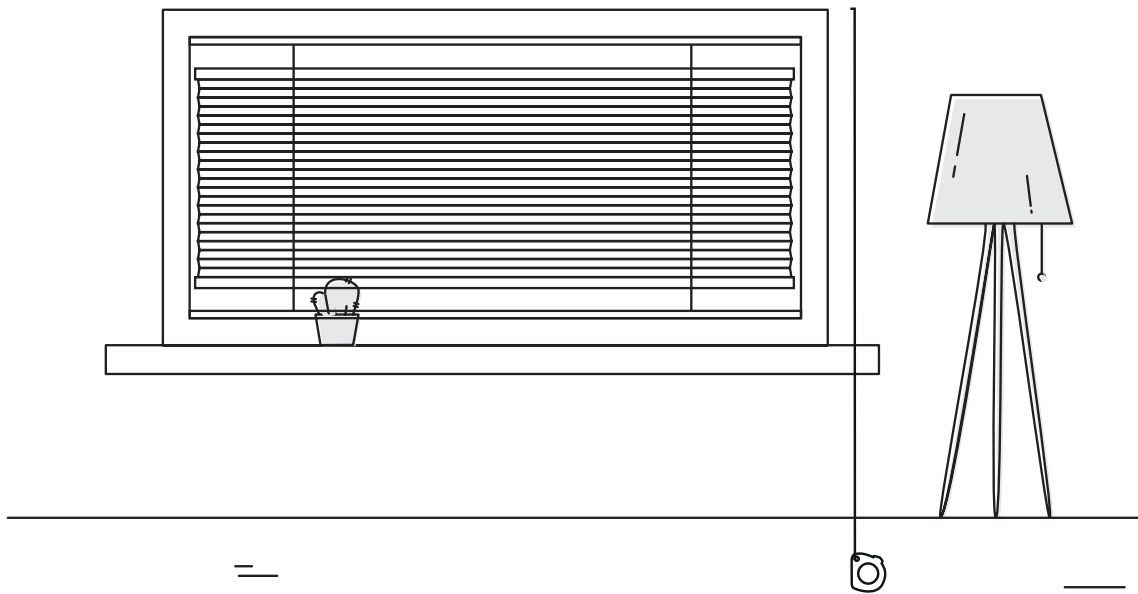
Vekkkikaihtimet, pakkauksen korkeus (cm)			
Tuotteen korkeus	Ylhäältä alas	Ylös-alas vekkikaihtimet vetonarulla	Ylös-alas vekkikaihtimet
50	4,5	6	4,1
100	6	7,5	5,9
150	7,5	9	7,4
200	9	10,5	8,8
250	10,5	12	NA
300	12	13,5	NA

OSITTAIN LAATOITETTU SYVENNYYS

Jos laattoja on osittain syvennyksessä (usein keittiöissä ja kylpyhuoneissa), niiden välinen tila on todennäköisesti syvennyksen kapein kohta. Mittaa laattojen väli varmistaaksesi verhon sopivuus. Toimi samoin, jos syvennyksen sisäpuolella on taulukisko, jalkalista tai muita esineitä.



LAPSITURVALLINEN



Jotta voimme määrittää pliseerattujen verhojen vetonarun pituuden tarkasti, pyydämme mittaamaan lattiasta yläkiskon asennuskohtaan. Sama periaate pätee, jos verho asennetaan syvennyksen sisäpuolelle. Lapsiturvallisuuksiä koskevien määräysten mukaisesti yläkiskoja ei saa asentaa alle 185 cm:n päähän lattiasta, ja varaajajärjestelmä on asennettava mahdollisimman lähelle yläkiskoa eikä missään tapauksessa alle 150 cm:n päähän lattiasta.

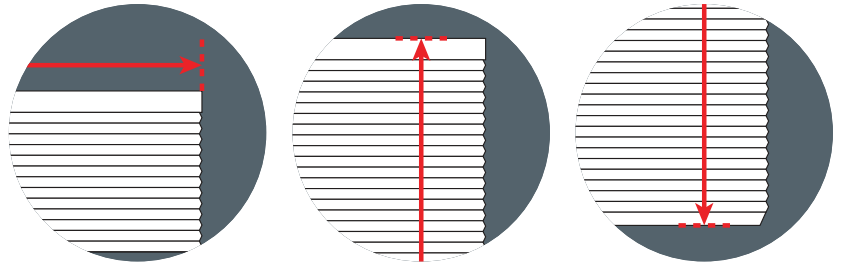
VAKIOKÄYTTÖPITUUS (100 CM)

Narujen ja/tai ketjujen vakiokäyttöpituus on aina 100 cm. Vekkikaihtimet, joiden mitta on alle 100 cm valmistetaan narulla, joka on 2/3 kaihtimen pituudesta.

Jos esimerkiksi tilaat kaihtimen, jonka korkeus on 60 cm ja valitset vakiokäyttöpituuden, ketjun pituus on 40 cm.

KÄYTÄNNÖN NEUVOJA:

Pliseeratut ja kennoverhot ovat nelikulmaisia, ikkunasyvennykset eivät kuitenkaan useinkaan sitä ole. Ikkunan yläosa tai ikkunalauta ei välttämättä ole vaakasuorassa, ja sivuseinien väliset etäisyydet vaihtelevat usein. Etäisyys verhon reunasta ikkunaan voi myös vaihdella, joten verhot asennetaan joko samansuuntaisesti ikkunan kanssa tai aukon reunaan.



TUOTTEEN OMINAISUUDET

Jos vekkikankaiden vekkejä ei ole kiinnitetty paikoilleen (tasoitus), painovoima saa ne tasoittumaan verhon yläosasta ja kerääntymään alaosaan. Jotta vekkikaihdin toimisi optimaalisesti, suosittelemme sen säännöllistä käyttöä. Jos olet poissa pidemmän aikaa, suosittelemme pitämään naruttomat vekkikaihtimet kasaan vedetyssä asennossa. Jos vekkikaihdin on ollut pitkään aukivedettynä, voi kangas löystyä ja se voi vastustaa nostamista. Tämä on luonnollista, kun kangasta on venytetty pitkän aikaa. Kasaa tällöin vekiä käsin ja jätä vekkikaihdin kasaan vedettyyn asentoon seuraaksi 24 tunniksi.

PIMENTÄVÄT VEKKIKAIHTIMET

Pimentäviä vekkikaihtimia on saatavana, mutta verhon reunoilta pääsee aina valoa sisään. Vekkikaihtimissa on kankaassa reiät käyttönaruille, jotka päästävät lävitseen hieman valoa. Tuplavekkikaihtimissa naru kulkee kangaskennon sisällä, joten näkyviä reikiä ei ole.