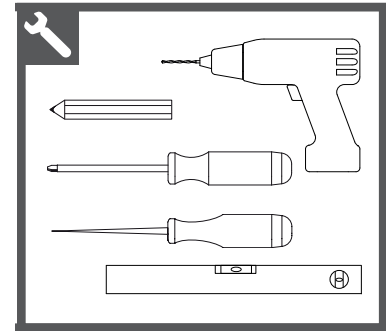
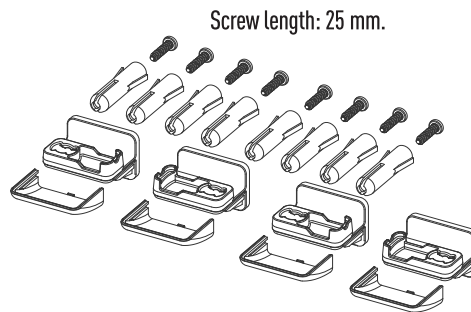


Brackets exterior frame

INSTALLATION INSTRUCTIONS

DEKOSOL®



GB It is important that the depth of the frame is wide enough in relation to the length of the screws. This is to ensure that the screws do not hit the window pane causing cracks in the glass.

NO Det er viktig at dybden på karmen er tilstrekkelig bred nok i forhold til lengden på skruene. Dette for at skruene ikke skal treffe vindusglasset da dette kan medføre sprekker i glasset.

SE Det är viktigt att djupet på karmen är tillräckligt brett i förhållande till längden på skruvarna. Detta för att skruvarna inte ska träffa fönsterglasat då det kan orsaka sprickor i glasat.

FI On tärkeää, että ikkunanpuitteiden syvyys on riittävä suhteessa ruuvien pituuteen. Ruuvit eivät saa osua ikkunala-siin, sillä se voi aiheuttaa lasin murtumisen.

EST On tähtis, et raami süvend on piisavalt lai olenevalt kruvide pikkusest. See peab tagama, et kruvid ei satuks vastu akna-klasiega lööks sellesse mõrasid.

